

Технические требования, предъявляемые к автомобилям для участия в классе «Лада лайт»

СОДЕРЖАНИЕ

СТАТЬЯ 1: АВТОМОБИЛИ ДОПУСКАЕМЫЕ К УЧАСТИЮ	1
СТАТЬЯ 2: РАЗРЕШЁННЫЕ ИЛИ ОБЯЗАТЕЛЬНЫЕ ИЗМЕНЕНИЯ, ИХ ТЕРМИНЫ И ПОЯСНЕНИЯ	1
СТАТЬЯ 3: МАТЕРИАЛЫ	2
СТАТЬЯ 4: СТАНДАРТЫ БЕЗОПАСНОСТИ	2
СТАТЬЯ 5: ДВИГАТЕЛЬ.....	3
СТАТЬЯ 6: ТРАНСМИССИЯ	6
СТАТЬЯ 7: ПОДВЕСКА.....	6
СТАТЬЯ 8: КОЛЁСА И ШИНЫ.....	8
СТАТЬЯ 9: КЛИРЕНС.....	8
СТАТЬЯ 10: ТОРМОЗА	8
СТАТЬЯ 11: КУЗОВ.	9
СТАТЬЯ 12: ЭЛЕКТРООБОРУДОВАНИЕ.....	12
СТАТЬЯ 13: СИСТЕМА ПИТАНИЯ	13
СТАТЬЯ 14: ОБЩИЙ ВИД АВТОМОБИЛЯ	13
СТАТЬЯ 15: ЗАКЛЮЧЕНИЕ	14

СТАТЬЯ 1: АВТОМОБИЛИ ДОПУСКАЕМЫЕ К УЧАСТИЮ

1.1. К участию допускаются автомобили: ВАЗ – 2101, 2102, 2103, 2104, 2105, 2106, 2107 и их модификации кроме кузова пикап.

Минимальная масса автомобиля, включая пилота с полной экипировкой: 970 кг.

Автомобиль должен полностью соответствовать данным Техническим требованиям на Технической инспекции и далее в течение всего времени соревнований.

СТАТЬЯ 2: РАЗРЕШЁННЫЕ ИЛИ ОБЯЗАТЕЛЬНЫЕ ИЗМЕНЕНИЯ, ИХ ТЕРМИНЫ И ПОЯСНЕНИЯ

СЕРИЙНЫЙ – в серийных моделях, указанных в СТАТЬЕ 1. Разрешена замена деталей и узлов в пределах серийных моделей (ВАЗ – 2101, 2102, 2103, 2104, 2105, 2106, 2107 и их модификаций).

НЕОГРАНИЧЕННЫЙ или **СВОБОДНЫЙ** – детали и узлы в отношении которых не ограничены : доработка, замена, изменение формы и количества, материал из которых они изготовлены, а так же их демонтаж.

На все детали и работы, на которых не распространяется термин "НЕОГРАНИЧЕННЫЙ" и "СВОБОДНЫЙ", действует термин "СЕРИЙНЫЙ" или же "не допускается".

Всё, что не оговорено в данных Технических Требованиях - ЗАПРЕЩЕНО.

СТАТЬЯ 3: МАТЕРИАЛЫ.

Титан, керамика, магний, алюминий, волокнистые и композитные материалы или материалы из цветного металла запрещены для подвески, шасси и несущих конструкций кузова. Строительная пена запрещена. Органическое стекло (для окон) запрещено.

Любой болт, гайка или шпилька могут быть заменены любым другим болтом, гайкой или шпилькой при условии, что они сделаны из того же материала и имеют одинаковый или больший диаметр.

СТАТЬЯ 4: СТАНДАРТЫ БЕЗОПАСНОСТИ.

Капот двигателя и крышка багажного отделения должны быть оборудованы двумя (четырьмя) дополнительными фиксаторами безопасности. Если используются 4 фиксатора, оригинальные механизмы петель можно удалить. Оригинальные замки капота и крышки багажника должны быть удалены.

Сиденье пилота. Оригинальное сиденье пилота должно быть заменено ковшеобразным спортивным сиденьем, с отверстиями для ремней безопасности. Разрешённый срок использования сиденья - НЕ ОГРАНИЧЕН, но оно должно сохранять жёсткость и не иметь повреждений.

Крепление сиденья должно осуществляться 4 болтами М8 к соответствующим кронштейнам, закрепленным на кузове либо к заводским креплениям, либо к вваренным в кузов через усилительные пластины минимальной толщиной 2 мм поперечным трубам. Разрешены установка салазок для регулировки расстояния от сиденья до руля.

Ремни системы безопасности. Обязательна система ремней безопасности минимум с четырьмя (4) точками крепления на кузове. Ремни и их установка должны быть в штатные точки крепления, или соответствовать стандартам FIA приложения J-253 пункта 6.

Каркас безопасности. Обязателен болтовой или сварной каркас безопасности как минимум соответствующий схеме ЛАДА-ВИХУР из холодногнутой бесшовной трубы внешним диаметром минимально 38мм и стенкой 2.5мм. Материал трубы Сталь 20. Главные дуги должны быть изготовлены из цельной трубы. Места крепления к кузову усилены пластинами минимальной толщиной 3мм и площадью в соответствии приложению J. Рекомендованы дополнительные усиления для каркаса схемы «ВИХУР». Рекомендован сварной каркас безопасности, соответствующий международным требованиям - приложению J п.253-8.

Огнетушители и система пожаротушения. Рекомендована система пожаротушения в соответствии с приложением J-253-7 её установка должна соответствовать условиям Статьи 253 приложения J. Огнетушители (Баллоны с огнетушащим составом) должны быть снабжены манометром и хорошо различимым сроком использования. Разрешена омологированная РАФ система пожаротушения СПТ 971.

Оконные сетки. Рекомендовано применение оконных сеток. Эти сетки должны соответствовать следующим требованиям: – минимальная ширина тканной ленты – 19 мм (3/4”). – минимальный размер ячейки – 25x25 мм. – максимальный размер ячейки – 60x60 мм. Тканые ленты должны быть не горючими и сшиты вместе на каждом перекрестке. Сетка не должна быть кратковременного использования. Крепление сетки: Сетка должна быть закреплена на каркасе безопасности над окном пилота с системой быстрого удаления, которая работает даже если автомобиль переворачивается.

Экипировка пилота. Водитель должен быть одет в закрывающее тело, руки и ноги одежду, закрытую обувь, перчатки. Запрещено применение одежды из синтетических материалов, плавящихся под воздействием температуры.

На голове шлем, имеющий допуски для применения на мототехнике для дорог общего пользования.

Рекомендовано применение:

- а) Комбинезон, обувь, перчатки обязательны по стандартам FIA 8856-2000 или FIA 86.
- б) Нижнее бельё обязательно по стандартам FIA 8856-2000 или FIA 86.
- в) Шлем в соответствии с техническими требованиями FIA 8856-2000 или FIA 86.
- г) HANS.

СТАТЬЯ 5: ДВИГАТЕЛЬ.

Общее. Допускается использовать только серийные двигатели ВАЗ 2101, 21011, 2103, 2105, 2106, 21213 с рабочим объёмом до 1700 куб.см. Допускается взаимозаменяемость блока двигателя, головки моделей 2101;21011;2103; 21213; 2106; 2107; 2121 и их модификаций. Изменение конструкции двигателя запрещено. Во всех узлах двигателя запрещена замена подшипников скольжения на подшипники качения.

Вентиляция картера двигателя - вне мотора устанавливается масло/воздушный уловитель (минимальный объём 0.5 литра). Уловитель должен быть из маслостойкого материала и надёжно крепится в моторном отсеке. Не должно быть утечек масла, даже если автомобиль переворачивается.

Воздушный фильтр и его корпус – СЕРИЙНЫЕ, разрешено дорабатывать и изменять входное отверстие для подвода воздуха и стыковки с воздухопроводом. Фильтрующий элемент с картонной шторой, разрешено демонтировать предочиститель. Разрешен воздухопровод для забора воздуха из штатных отверстий или щелей передней панели или правой фары. Запрещено использование диффузоров или иных устройств для организации потока воздуха на входе в карбюратор.

Карбюратор – СЕРИЙНЫЙ. Впрыск топлива любых систем запрещен. Максимальное количество карбюраторов – один. Общая сумма диаметров диффузоров не может превышать 50 мм, размер каждого диффузора округляется в большую сторону к целому числу, и контролируется калибром, количество диффузоров - два. Допустимые размеры диффузоров Ø22мм, Ø23мм, Ø24мм, Ø25мм, Ø26мм, Ø27мм и Ø28мм. Точность контроля диффузора ±0,1 мм. Для дополнительного контроля диффузора - снимается карбюратор и измеряется заново. Разрешено использовать тип карбюраторов SOLEX ВАЗ. Разрешается использование карбюраторов SOLEX 21412-1107010 с диффузорами Ø24 / Ø26. Разрешено дорабатывать диаметр диффузоров до разрешенных размеров. Разрешено нарезать резьбу для установки заглушек неиспользуемых каналов карбюратора. Допускается добавление выхода для подключения обратной магистрали в месте, предусмотренном заводом изготовителем. Допускается обработка (сглаживание, полировка) малых диффузоров, изменение конструкции, увеличение диаметра, изменение длины, добавление материала – ЗАПРЕЩЕНО. Топливные жиклеры – СВОБОДНЫЕ. Воздушные жиклеры и эмульсионные трубки – СВОБОДНЫЕ. Допускается увеличение диаметра отверстий воздушных колодцев для более удобной замены жиклеров. Разрешается отключать и удалять систему холодного запуска. Допускается удаление отливов верхней крышки карбюратора предназначенных для крепления деталей системы холодного запуска. Сварка и добавление материала – запрещено.

Привод дросселя карбюратора – СВОБОДНЫЙ. Механизм открытия заслонок - СВОБОДНЫЙ. Он должен быть оснащён достаточно сильной пружиной принудительного закрытия в опасных случаях. Электронные системы в приводе дросселя – ЗАПРЕЩЕНЫ.

Впускной коллектор – СЕРИЙНЫЙ, тип 2101, 21011, 2103, 21213 разрешается механическая обработка поверхности внутренних каналов. Обработка наружных

поверхностей запрещена. Запрещена сварка и добавление металла на внутренних и внешних поверхностях коллектора. Допускается отключить систему отопления. Разрешается установка заглушек вакуумных каналов.

Выпускной коллектор – серийный, либо производства СТИНГЕР, КЛУБТУРБО, ТУРБОТЕМА, dk-pro-tuning.ru , ДК или аналогичный других производителей из стали марки 08ПС. Геометрия должна соответствовать серийным изделиям данных производителей. Разрешается термоизоляция.

Приемная труба – СВОБОДНАЯ.

Разрешается установка крепления под датчик кислорода (лямбда зонд). Разрешено применение лямбда зонда.

Глушитель – СВОБОДНЫЙ. Выхлопная труба не должна выходить за пределы габаритов корпуса, конец глушителя должен находиться не глубже 100 мм. в задней части корпуса автомобиля. Разрешается термоизоляция. Уровень шума не должен превышать 85 db (+/- 3%) при 3500 об/мин.

Блок цилиндров – СЕРИЙНЫЙ. Допускается расточка рабочей поверхности цилиндров до максимальных ремонтных размеров – 82.8 мм. Разрешается использовать впрессованные гильзы. Разрешена шлифовка прилегающих поверхностей блока, для уменьшения высоты.

Головка блока цилиндров - СЕРИЙНАЯ. Разрешается механическая обработка. Сварка и добавление металла запрещена.

Прокладка головки блока цилиндров – СЕРИЙНАЯ

Коленчатый вал – СЕРИЙНЫЙ. Ход поршня до 80,0 мм. Разрешена шлифовка шеек, соблюдая ремонтные размеры и балансировка. Разрешается использовать коленчатый вал ВАЗ 21213 – с ходом 80,00 мм. Обрезка балансиров коленчатого вала- запрещены.

Шкив коленвала – СЕРИЙНЫЙ.

Шатуны – СЕРИЙНЫЕ. Обработка разрешается. Разрешается изменить посадку пальца поршня шатуна ВАЗ 2101 на втулку скольжения. Разрешено использование шатуна ВАЗ 21213. Расстояние между осями шеек – 136 мм.

Поршни, кольца, поршневые пальцы – СЕРИЙНЫЕ. Кованые поршни запрещены. Конструктивно поршни могут быть только 2101, 21011, 2105, 2106, 21213. Допускается механическая обработка поршня для подгонки веса и выборки под клапана в днище поршня. Облегчение поршневого пальца запрещено, кроме подгонки по весу.

Распределительный вал– СЕРИЙНЫЙ 2101или 21213 или «Эстонец+» - производителя «Нуждин» (TEAM 80) Подъем клапана **H=11,2/10.0мм**. Ширина фазы (градусы ПКВ) **289/268**, **шестерни, натяжные детали** – СВОБОДНЫЕ. Корпус распределительного вала – СЕРИЙНЫЙ, разрешена обработка поверхностей сопрягаемых с головкой блока цилиндров. Запрещено использовать однорядную цепь привода.

Клапан и компоненты привода – СЕРИЙНЫЕ. Диаметр штока клапана 8 мм, в рабочем месте штока. Разрешена обработка. Максимальный диаметр тарелки впускного клапана - 37,00мм., максимальный диаметр тарелки выпускного клапана - 31,50мм – серийный. Рабочая фаска тарелки 45 градусов.

Длина клапана оригинальная 113 мм с допуском +/-1,5мм.

Клапанные пружины без ограничений. Количество пружин и расположение – СЕРИЙНОЕ. Упорные тарелки пружин – без ограничений.

Рокеры и рокерные болты, без конструктивных изменений, без дополнительных элементов. Они должны быть идентифицированы, как серийные, разрешена обработка. Фиксирующие элементы –СВОБОДНЫЕ. Втулки клапанов и материал – СВОБОДНЫЕ.

Насос системы смазки – СЕРИЙНЫЙ.

Масляный поддон картера – СЕРИЙНЫЙ 2101. К масляному поддону двигателя с внутренней стороны могут быть приварены перегородки. Картер сухого типа запрещен.

Разрешено установить дополнительный сток масла из головки двигателя ВАЗ 2105. Установка масляного радиатора запрещена.

Система зажигания – СЕРИЙНАЯ, допускается бесконтактная система зажигания СЕРИЙНАЯ, без дополнительных датчиков вне серийного корпуса распределителя зажигания, а также без дополнительных элементов, которые позволяют корректировать настройки электронного зажигания. Запрещено использование датчика детонации. Изменение угла опережения зажигания допускается только при влиянии серийного центробежного и вакуумного регуляторов. Разрешается менять их характеристики или заглушать. Тип и принцип их работы менять запрещено.

Система охлаждения. Охлаждающая жидкость – для летнего чемпионата ТОЛЬКО ВОДА!!! Для зимнего чемпионата антифриз. Радиатор – серийный тип ВАЗ, производитель не ограничен, оригинальное место расположения; разрешен подгиб и доработка передних рёбер кузова по периметру радиатора. Размещение в салоне или багажнике дополнительных радиаторов не допускается.

Шкив привода насоса – СЕРИЙНЫЙ. Использование поликлинового ремня запрещено. Насос - СЕРИЙНЫЙ, разрешена механическая обработка, его привод - серийный оригинальной конструкции. Количество насосов охлаждения – один.

Термостат – СВОБОДНЫЙ, разрешено демонтировать.

Вентиляторы радиатора – не регламентированы.

Пломбирование двигателя. Должна быть возможность опломбирования блока двигателя с головкой двигателя не менее чем в двух местах, исключая любую возможность их демонтажа и клапанной крышки.

Каждый конкретный случай решает технический комиссар. Явившись на технический осмотр перед началом соревнований, двигатель должен быть готов к пломбированию.

За сохранность целостности пломбы и ее элементов отвечает участник.

Крепление двигателя. Гибкие элементы крепления двигателя могут быть заменены другими, независимо от материала, при условии, что местоположение двигателя и коробки передач не изменилось. Минимальное расстояние от нижней кромки поперечной балки до фланца поддона – 107мм. (РИС № 3.)



Рис № 3

Допускается дополнительно одно крепление.

Степень сжатия двигателя – СВОБОДНАЯ.

СТАТЬЯ 6: ТРАНСМИССИЯ.

Коробка передач. Допускается только серийная синхронизированная ступенчатая коробка передач ВА3 с 4 или 5 скоростями вперёд и одной назад. Передаточное отношение должно быть серийным. Допускается только 4 типа коробок передач:

2101 I-3,74; II-2,29; III-1,49; IV-1,0

2105 I-3,67; II-2,10; III-1,36; IV-1,0

2106 I-3,24; II-1,99; III-1,29; IV-1,0

2107 I-3,67; II-2,10; III-1,36; IV-1,0; V-0,85

Механизм переключения - СЕРИЙНЫЙ.

Задний ход. У пилота должна быть возможность включить задний ход, сидя в кресле с закреплёнными ремнями безопасности.

Маховик– СЕРИЙНЫЙ. Обработка с целью облегчения разрешена

Сцепление– СВОБОДНОЕ. Корпус - металлический. Максимальный наружный рабочий диаметр диска 198мм. Механизм привода – СЕРИЙНЫЙ. Выжимной подшипник - СВОБОДНЫЙ.

Главная передача - СЕРИЙНАЯ. Разрешены четыре серийных модели: 3,9

- количество зубцов 11/43

4,1 - количество зубцов 10/41

4,3 - количество зубцов 10/43

4,44 - количество зубцов 9/40

Разрешено использовать блокировку дифференциала.

Конструкция блокировки дифференциала свободная.

Приводной вал. Карданный вал – СЕРИЙНЫЙ. Запрещено демонтировать защитную конструкцию.

СТАТЬЯ 7: ПОДВЕСКА.

Геометрия ходовой части не ограничена в пределах возможностей оригинальной регулировки. Максимальный размер колеи автомобиля - измеряя по наружной стороне (в самом широком месте шины при рабочем давлении в шинах). Передняя ось: 1750 мм. Задняя ось: 1680 мм.

Усиления. Добавлять материал для усиления деталей подвески и точек крепления подвески разрешается при условии, что используемый материал копирует оригинальную форму детали и находится в контакте с ней. При усилении деталей подвески не должны создаваться секции и нельзя допускать соединения двух отдельных частей в одну. Усиление деталей подвески, создающее выступающие ребра – запрещено. Места крепления деталей подвески изменять запрещено.

Подшипники колёс – допускается установка двухрядных нерегулируемых подшипников 2108 в передних колесах.

Ограничитель хода подвески. К каждой подвеске можно присоединить бандажи, ограничивающие ход или тросы. В кузове и подвеске допускаются отверстия, не превышающие диаметр 8,5 мм. Серийные ограничители хода подвески разрешено демонтировать.

Спиральные пружины без ограничений при условии, что они соответствуют следующим условиям: - их количество серийное и их тип соответствует оригиналу, - минимальный внутренний диаметр передней пружины – Ø87 мм. - минимальный внутренний диаметр задней пружины – Ø93 мм. Диаметр прутка не более 16 мм. Посадочные места пружин, являющиеся частью кузова - изменять запрещено. Серийные проставки можно демонтировать. Допускаются детали предотвращающие перемещение пружин по отношению к их точкам крепления. Запрещено применение бафферов и подобных конструкций между витков пружин.

Проставки колес. Материал проставки - металл. Проставка(и) - должна крепиться на шпильки через сквозные отверстия, максимальная толщина дополнительных проставок – не более 30 мм на одно колесо.

Передняя ходовая часть. Используемые материалы могут отличаться от оригинала (на пример более жёсткие сайлентблоки). Алюминий, шарниры Uniball и ШС – ЗАПРЕЩЕНЫ. Нельзя перемещать места поворота и оси вращения рычагов. Оригинальные детали (серийные) балки подвески изменять нельзя, кроме дополнительной сварки. Это означает, что можно использовать только оригинальные детали в оригинальных местах крепления.

Рычаги подвески и шаровые опоры должны быть - СЕРИЙНЫЕ. Разрешается дорабатывать рычаги для изменения кастора и развала, крепления шаровой опоры от ШЕВИ НИВА. Разрешено изменять монтажную длину болта крепления оси нижнего переднего рычага. Разрешено усиление рычагов.

Стабилизатор – разрешен сдвоенный или усиленный(увеличенной толщины), при условии сохранения оригинальных мест крепления. У закреплённого нового стабилизатора не должно быть никаких других функций. Соединение с рычагами передней подвески на серийном месте. Максимальное количество передних стабилизаторов 2 (два), Стабилизатор должен быть изготовлен из металла и он не может быть регулируемым.

Амортизаторы - СВОБОДНЫЕ. Количество амортизаторов – серийное. Использование амортизаторов с выносными бачками и или регулировками усилия запрещено. Диаметр элементов крепления амортизаторов и стабилизаторов к нижнему рычагу может быть увеличен до 10 мм. Можно усилить верхнее крепление амортизатора, сохраняя серийное место крепления (Рис № 4). Элемент нижнего крепления переднего амортизатора - СВОБОДНЫЙ, при условии серийного места крепления к нижнему рычагу. Допускается пропускать крепёжные болты стабилизатора и (балки) передней подвески через лонжероны, не меняя места серийных точек крепления.



Рис № 4

Задняя ходовая часть. Разрешается укрепить реактивные штанги и кронштейны их крепления к кузову, без изменения СЕРИЙНОГО места крепления. Длина реактивных штанг - СЕРИЙНАЯ. Шарнирные соединения не могут отличаться от серийного. Тип шарниров неизменный, материал может быть заменен на более жесткий. ШС и цельнометаллические шарниры запрещены. Материал реактивных штанг - сталь. Допускается использование реактивных штанг с сайлентблоками 2108. Допускается использование задней поперечной штанги с возможностью регулировки по длине. Применение А-образного рычага или механизма «УАТТА» запрещено.

Задний стабилизатор. Установка стабилизатора на задний мост запрещено.

Рулевое управление - СЕРИЙНОЕ. Допускается установка элементов рулевого управления от моделей указанных в Статье 1. Установка гидроусилителя рулевого управления или электроусилителя рулевого управления - ЗАПРЕЩЕНО. Разрешено использование маятникового рычага на подшипниках. Рулевые тяги – СЕРИЙНЫЕ. Разрешается установка жестких резьбовых соединений рулевых тяг с контргайками с двух сторон. Допускается установка съемного кронштейна усиления крепления рулевого редуктора, при условии его монтажа к серийным местам крепления крышки рулевого редуктора и балки передней подвески. Материал кронштейна – сталь. Рулевое колесо - СВОБОДНОЕ. Устройство, блокирующее рулевой вал, должно быть демонтировано. Разрешено укорачивание сошек.

СТАТЬЯ 8: КОЛЁСА И ШИНЫ.

Полная комплектация колеса.

-Колесные диски посадочным диаметром 14 дюймов, шириной обода не более 6,0 дюймов и весом не менее 4,8 кг, разборные диски запрещены.

- Размер шин 185/60 R14, Cordiant Comfort 2.

- Болты крепления колёс могут быть заменены шпильками с гайками при условии, что количество точек крепления и диаметр резьбовой части остаются СЕРИЙНЫМИ. Материал шпилек и гаек сталь. Шпильки и гайки не должны выступать за края наружной стороны обода. Пена и любая другая система, которая позволяет автомобилю передвигаться без воздуха в шинах запрещена.

- Все системы отображения и регулирования давления в шинах на движущемся автомобиле запрещены.

СТАТЬЯ 9: КЛИРЕНС.

Ни одна из частей автомобиля не должна касаться земли, когда выпущен воздух из шин с одной из сторон автомобиля. Этот тест выполняется на ровной поверхности (пилот находится в автомобиле на своем месте).

СТАТЬЯ 10: ТОРМОЗА.

Конструкция тормозной системы – СЕРИЙНАЯ. Можно изменить - дополнить рабочую поверхность педали тормоза дополнительными элементами для увеличения площади. Допускается демонтаж регулятора давления тормозного усилия задних тормозов и установка регулятора с ручной регулировкой. Электронные датчики и клапаны – ЗАПРЕЩЕНЫ.

Передние тормозные диски максимального размера серийного типа для конкретной модели. Допускается применение передних тормозных дисков и суппортов с колодками от ВАЗ 2110-2112 передних тормозных дисков. Защита тормозных дисков – СВОБОДНАЯ, можно демонтировать.

Задние тормозные барабаны – СЕРИЙНЫЕ. Обработка алюминиевого корпуса барабанов – запрещена. Допускается применение передних дисковых тормозов ВАЗ 2108-2110 на задней оси.

Стояночный тормоз – СВОБОДНЫЙ. Разрешено демонтировать.

Разрешена установка гидроручника.

Вакуумный усилитель. Свободный в рамках производителя ВАЗ. Если первоначальный вариант автомобиля был оснащен вакуумным усилителем тормозов, это устройство может быть отключено или демонтировано.

Главный тормозной цилиндр – СЕРИЙНЫЙ, в рамках производителя ВАЗ.

Тормозные трубопроводы Разрешено использование только серийных тормозных шлангов моделей ваз 2101,2121, 2108, 2110. Места пересечения тормозных трубопроводов с элементами кузова должны иметь резиновые уплотнения исключая возможность трения. Разрешено использовать медную трубку в качестве тормозных магистралей, при условии сохранения герметичности тормозной системы.

СТАТЬЯ 11: КУЗОВ.

Между салоном и багажным отсеком должна быть установлена металлическая перегородка. Все технологические отверстия между салоном и багажным отсеком должны быть заварены или заклеены металлизированным скотчем. Все двери должны открываться и закрываться. Лючок бензобака должен быть зафиксирован в закрытом положении.

Балласт.

Допускается дополнять массу автомобиля балластом, при условии, что он представляет собой цельные металлические блоки, которые крепятся через сквозные отверстия к полу багажного отделения: - для весовых блоков имеющих четыре отверстия для крепления – болтами класса 8.8, не менее 10 мм. - для весовых блоков имеющих два отверстия для крепления – болтами класса 8.8, не менее 12 мм. Отверстие для крепления в весовом блоке не должно превышать диаметр крепежного болта более чем на 2 мм. В случае использования весовых дисков от силовых тренажеров, крепление необходимо осуществлять через фасонную шайбу соответствующую диаметру отверстия в весовом блоке

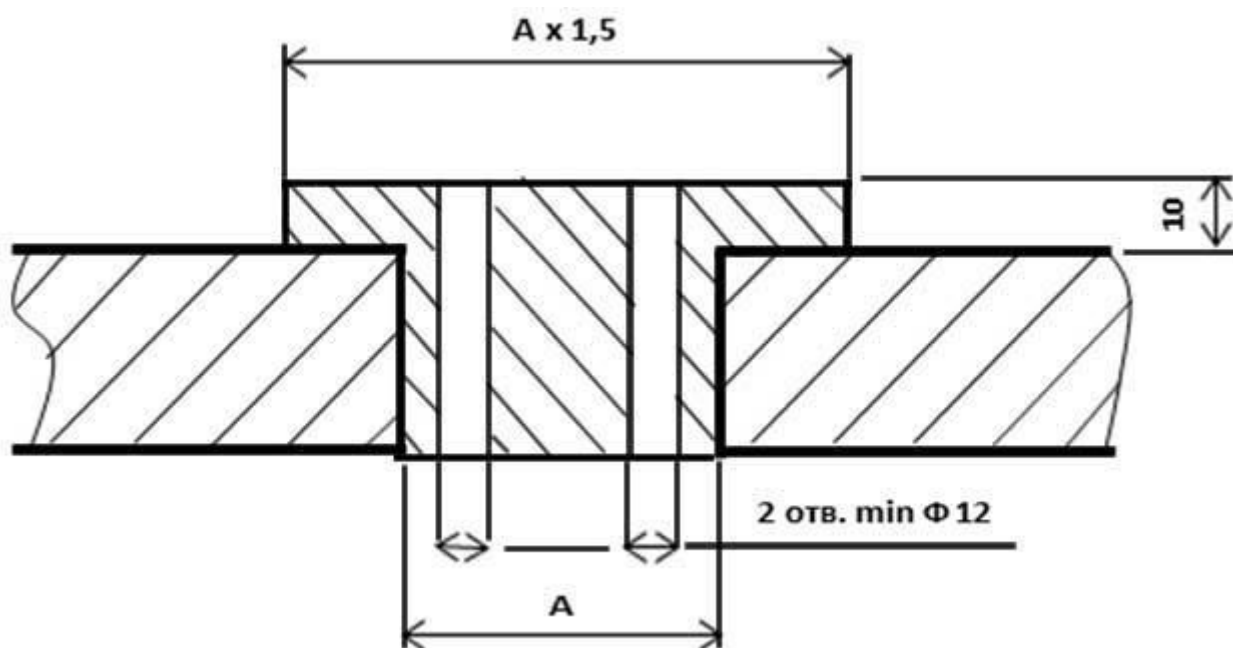


Рис № 5.

С внешней стороны кузова болт крепления должен иметь металлическую шайбу толщиной 3мм, площадь которой не менее 20 см². Максимальная масса весовых блоков в одном месте крепления, не должна превышать 20 кг. Балласт размещается только в багажном отделении.

Облегчение кузова. Разрешается демонтировать звукоизолирующие и облицовочные материалы багажного отделения и под капотом двигателя. Вырезать части арок передних и задних крыльев перекрываемые установленными расширителями арок колес. Демонтаж поперечных усилителей потолка. Демонтаж неиспользуемых

кронштейнов крепления: обивок, серийных ремней безопасности, проводки, серийных сидений, ручного тормоза.

Двери передние и задние, капот двигателя и багажника, крылья – серийные, материал – сталь. Переднюю пассажирскую и задние двери, а также капот и крышку багажника можно облегчить. Стеклоподъемники разрешено демонтировать при условии фиксации стекол. Шумоизоляционные и антикоррозионные материалы необходимо снять. Неиспользованные дополнительные кронштейны (на пример для запасного колеса и т.д.), которые находятся на шасси/кузове можно демонтировать. Допускается отрезать нижнюю часть задней панели кузова (юбку), от нижней кромки до пола багажного отделения, между проемами кронштейнов крепления заднего бампера (Рис № 6).



Рис № 6

Разрешается демонтаж кронштейна серийного крепления аккумулятора, при условии переноса его в другое место. Демонтаж кронштейнов ограничителей хода подвески запрещается. Несущие конструкции кузова облегчать запрещено (снимать металл – сверлить, резать), исключая места, которые связаны с установкой каркаса безопасности и других систем безопасности. Если использовался люк на крыше кузова, отверстие люка необходимо заварить, используя стальную пластину не тоньше материала крыши с максимальным расстоянием между точками сварки (местами) 30 мм. Запрещено облегчение конструкции рамки окна. Запрещено заменять части, сегменты частей кузова металлом меньшей толщины, чем СЕРИЙНАЯ. Запрещается демонтировать или изменять перегородку моторного отделения (моторный щит).

Усиление кузова. Все усиления должны быть выполнены методом приваривания облегчающих стальных пластин. Усиливающие элементы не должны создавать ребер жесткости и секций и коробов. Разрешена установка съемной растяжки между брызговиками - стойками передних лонжеронов. Кронштейн крепления растяжки может быть приварен с усилением места крепления не более чем 100 x100 мм. Разрешено усиление кронштейна крепления тяги «Панара». Разрешено усиление передних лонжеронов в местах крепления рулевого редуктора и маятникового рычага. Все прочие усиления запрещены.

Автомобиль спереди и сзади необходимо оснастить буксировочными петлями или металлическими проушинами. На них должны указывать хорошо видимые символы (стрелка) жёлтого, красного или оранжевого цвета. Минимальная петля либо внутренний диаметр проушины – 50 мм. Петли из полистирола минимальной толщиной 2,5 мм. Петли должны быть закреплены двумя болтами 8 мм.с 24 мм. шайбами или одним болтом не менее 12мм. Проушины не должны выступать за габариты автомашины более чем на 70мм и не иметь острых кромок. Рекомендовано к использованию рым болт или рым гайка.

Для подведения охлаждающего воздуха можно использовать оригинальные отверстия в кузове. Крепёж воздушных каналов к оригинальным отверстиям не регламентирован, если отверстия не переделывались. Разрешено сделать забор воздуха для системы питания из корпуса фары. На моделях 2106 -2103 возможно использование внутренней фары справа. На моделях 2101, 2102, 2105, 2104, 2107 правую фару можно

демонтировать, но оставить взамен фару меньшего размера (2103-2106) ближнего света или аналога(в том числе светодиодного или тп) для обозначения правого габарита авто. Разрешается использование устройств (типа втулки) для фиксации капота в слегка приоткрытом состоянии для улучшения охлаждения подкапотного пространства. Щель не более 60мм.

Аэродинамические устройства. Любая деталь, оказывающая аэродинамическое влияние на устойчивость и управляемость автомобиля, должна быть смонтирована на полностью подрессоренной части автомобиля и жестко зафиксирована во время движения. Разрешается установка дополнительных аэродинамических приспособлений на передней части автомобиля не выше уровня бамперов, а также любые антикрылья в задней части автомобиля. Эти аэродинамические устройства не должны выступать за периметр автомобиля, видимый сверху. Материал – металл, пластик, композит. Запрещено устанавливать дополнительные устройства аэродинамической вентиляции на капоте двигателя.

Расширение арок колёс допускается методом установки фендеров шириной не более 75мм. Материал – пластик. Верхняя часть колеса в сборе (обод + диск + шина) при измерении по вертикали с верха минимально 120°, и находясь вертикально по центру оси колеса, должна быть закрыта кузовом.

Допускается защита картера двигателя.

Пневматические домкраты ЗАПРЕЩЕНЫ.

Обзор. Со стороны пилота должен быть хотя бы один работающий очиститель лобового стекла. В автомобиле обязательно должно быть и надёжно закреплены: в салоне зеркало заднего вида; снаружи правое и левое зеркала заднего вида, обеспечивающие обзор сзади, их форма не регламентирована.

Стёкла: Запрещено дополнительное затемнение стёкол и нанесение покрытий ухудшающих прозрачность. Разрешено заменить все стекла кроме лобового на стёкла из монолитного поликарбоната - толщиной не менее 3 мм. Рекомендовано применение прозрачных пленок для каленых стекол.

Салон. Пассажирское заднее кресло должно быть удалено. Обязательно должны быть демонтированы все изолирующие и звукоизолирующие материалы, а также оригинальные ремни безопасности и ковры. Можно демонтировать облицовочные панели задних дверей. На передних дверях обязательно наличие серийных облицовочных панелей, либо можно заменить их листом металла или негорючего пластика толщиной не менее 0,5 мм. и полностью прикрывать место демонтированных облицовочных панелей. Панели должны полностью закрывать двери, ручки, замки и механизмы подъёма стёкол. Дверные ручки в салоне - СВОБОДНЫЕ.

Дополнительное оборудование, которое не влияет на управление транспортным средством, что делает авто интерьер более эстетичным и комфортабельным (освещение салона, радио и т.д.) разрешено демонтировать.

Оригинальное отопительное оборудование – штатный радиатор отопителя должен быть сохранен. Разрешена установка дополнительных вентиляторов в салоне и воздухозаборников в крыше.

Устройства управления - СЕРИЙНЫЕ. Они могут быть доработаны, чтобы облегчить их использование или доступ; например - удлинить рычаг КПП или увеличить накладку на педаль тормоза и/или газа.

Панель приборов (торпедо) – СЕРИЙНАЯ. Разрешено антибликовое покрытие. Облицовочные панели, что находятся ниже панели измерительных приборов и не являются её составляющими частями, можно демонтировать. Можно демонтировать часть центральной консоли, не содержащей отопления и приборов. Бардачок приборной панели разрешено демонтировать. Образовавшийся проем должен быть закрыт панелью соответствующего размера. Разрешена доработка, связанная с установкой каркаса безопасности.

Измерительные приборы - СВОБОДНЫЕ. Стандартные выключатели можно заменить другой конструкцией и разместить в другом месте приборной доски или центральной консоли. Любые отверстия связанные с этими изменениями должны быть закрыты. Подрулевые переключатели разрешено демонтировать или изменить.

Устройства видеозаписи. Обязательно использование устройств, для видеосъемки. Видеокамера или видеорегистратор должны иметь надежное крепление в виде хомута, струбцины или резьбового соединения. Разрешается крепление устройства на трубы каркаса безопасности, без изменения его конструкции (отверстия и приваренные кронштейны – запрещены). Крепление устройств видеозаписи на поверхности лобового, заднего и боковых стекол – запрещено. Крепление устройств видеозаписи на внешних поверхностях автомобиля – разрешено при наличии страховочного троса или провода. Видео камера, располагающаяся внутри автомобиля, должна иметь видео-захват с возможностью определения положения руля и рук пилота во время движения.

В случае спорных моментов, при отсутствии видеозаписи у участника, инцидент может быть рассмотрен не в его пользу.

Радиосвязь. Радиосвязь, телефонная связь ЗАПРЕЩЕНЫ.

Багажное отделение. Запасное колесо должно быть демонтировано. Облицовочные панели, шумоизоляция и антикоррозийное покрытие должны быть удалены.

СТАТЬЯ 12: ЭЛЕКТРООБОРУДОВАНИЕ.

Главный выключатель ЭЛЕКТРООБОРУДОВАНИЯ должен выключать все цепи и глушить двигатель. Он должен быть искробезопасной моделью и дублироваться внутри и снаружи автомобиля. Снаружи автомобиля выключатель должен располагаться справа в нижней части лобового стекла. Он обозначается красной искрой на голубом треугольнике с белой каймой, основание треугольника должно быть не менее 12см. в длину.

Провода. Жгут проводов двигателя - СВОБОДНЫЙ. Другие электрические жгуты - СВОБОДНЫЕ. Жгуты электропроводки и места разъемов не должны иметь некачественных и не изолированных соединений. Места пересечения жгутов электропроводки и отдельных проводов с элементами кузова должны иметь резиновые или пластиковые уплотнения исключая возможность трения.

Аккумуляторная батарея – одна. Марка и тип не регламентированы. Разрешена установка аккумуляторной батареи в любой части салона, моторного или багажного отделения. При условии, что это не противоречит требованиям безопасности. В любой момент должна быть возможность запустить двигатель с помощью автомобильного аккумулятора. Батарея должна быть надёжно закреплена и закрыта, чтобы исключить короткое замыкание или утечку тока. При расположении в салоне автомобиля аккумуляторная батарея должна быть прикреплена к кузову с использованием металлической основы, при помощи двух металлических скоб с изолирующим покрытием, которые крепятся к кузову при помощи резьбового соединения. Для крепления скоб необходимо использовать болты не менее М 10. Каждый болт крепления скобы должен иметь шайбу не менее 3мм. толщины и диаметром не менее 40 мм. с внешней стороны кузова. И иметь защитный кожух из пластика, исключая проливание электролита в салоне при перевороте автомобиля на крышу. При размещении АКБ вне салона достаточно заводского крепежа, но возможно и крепление выше описанным способом.

Генератор. СВОБОДНЫЙ. Шкив привода – СЕРИЙНЫЙ. Использование поликлинового приводного ремня запрещено.

Освещение. Необходимо сохранить оригинальную систему освещения, которая должна быть работоспособной в течении всего времени соревнований. За исключением указателей поворота и дальнего света. Верхние и нижние края главных фар можно заклеить с помощью липкой ленты. Однако полоса не менее 4 см. шириной, которая

совпадает с плоскостью, параллельной поперечной оси транспортного средства и симметрична к центру лампы, должна оставаться свободной по всей ширине фары. Плафоны освещения номерного знака разрешено демонтировать.

Задние фонари – СЕРИЙНЫЕ. Стоп-сигналы должны действовать только одновременно с нажатием на педаль тормоза. Рекомендовано применение дублирующих фонарей габаритов и стоп сигнала, расположенных в проеме заднего стекла и направленных назад. Яркость дублеров должна быть не хуже чем у серийных фонарей

Звуковой сигнал не регламентирован. Разрешено демонтировать.

Предохранители. Блок предохранителей - СВОБОДНЫЙ. Электрическая схема может быть дополнена предохранителями. Блок предохранителей может быть удалён или перенесён на другое место.

СТАТЬЯ 13: СИСТЕМА ПИТАНИЯ.

Топливо товарный бензин, продающийся на АЗС, соответствующий стандартам России, и октановое число не должно превышать 100 по исследовательскому методу.

Топливный бак. Серийный топливный бак может быть демонтирован. Топливный бак должен удовлетворять следующим условиям: Рекомендуется установить бак в безопасном месте. Установленные топливные баки должны быть расположены в багажном отделении между задними колёсными арками не менее 30 см. от задней панели автомобиля не меняя несущих конструкций кузова. Топливный бак должен быть прикреплен к кузову с помощью двух металлических скоб с изолирующим покрытием, которые крепятся к полу болтами и гайками. Для крепления этих скоб используются 10мм болты и под каждым болтом нужно использовать 3мм прокладки с минимальной площадью 20 см.кв. на противоположной стороне металлического корпуса. Топливный бак разрешается изготавливать из металла толщиной не менее 2 мм. (алюминий или сталь). Место нахождения заправочного отверстия не регламентировано. Крышка заправочного отверстия не должна выступать за периметр кузова. Минимальная ёмкость топливного бака составляет 20 литров.

Бензонасос - СВОБОДНЫЙ.

Разрешено использование топливного фильтра.

Топливные магистрали. Допускается серийное расположение при условии сохранения мест и способа крепления. Рекомендуется прокладка топливных магистралей внутри салона. Материал – стальная, медная или алюминиевая трубка или бензомаслостойкий двойной армированный резиновый шланг. Все соединения между элементами топливной системы должны быть вне салона и выполнены армированным шлангом с винтовыми хомутами или фитингами АН. Соединение элементов должно исключать возможность утечки топлива. Места пересечения топливных магистралей с элементами кузова должны иметь резиновые уплотнения исключающие возможность трения. Все металлические части топливных магистралей, изолированные от кузова автомобиля диэлектрическими элементами, должны иметь электрический контакт с «массой» кузова.

СТАТЬЯ 14: ОБЩИЙ ВИД АВТОМОБИЛЯ.

Автомобиль не должен иметь сильных визуальных недостатков (ржавчины, сильно деформированных частей кузова, сильное покрытие трещинами стекла в зоне видимости пилота и т.д.), которые могут каким-либо образом повлиять на безопасность соревнований или создать негативное впечатление о них.

Автомобиль представленный на Техническую инспекцию и для участия в заездах не должен иметь видимых течей эксплуатационных жидкостей.

Цвет автомобиля без ограничений.

Стартовые номера. Автомобиль должен быть оснащён минимум 2 (двумя) стартовыми номерами, по одному сбоку на передних дверях. Стартовые номера должны быть в виде цифр расположенных в круге диаметром 450мм. Круг должен иметь контрастный цвет с цветом кузова. Цифры должны иметь контрастный цвет с фоном круга и быть хорошо различимы. Минимальные размеры цифр: высота – 300мм., толщина цифры – 50мм. Цифры могут быть нанесены плёнкой или краской. В правой верхней части лобового стекла и левой нижней части заднего стекла должны быть размещены наклейки со стартовым номером желтого цвета. Высота цифр – 150 мм. Толщина 30мм.

На боковых поверхностях наносится фамилия и инициалы пилота. Максимальная высота букв 6 см., ширина линии букв 1 см.

Обязательная реклама. Размещение рекламных наклеек регламентирует ОРГАНИЗАТОР. При прохождении Технической инспекции и далее, в течении всего времени соревнований, на автомобиле должны быть размещены наклейки с обязательной и необязательной рекламой, в регламентированных ОРГАНИЗАТОРОМ местах. В местах сопряжения деталей кузова: дверей, капота, крыльев и т.д. наклейки должны быть разрезаны, для обеспечения разъединения этих деталей. Отказ от размещения обязательной рекламы организаторов, влечет за собой не допуск участника к соревнованиям.

Необязательная реклама. Допускается отклонение необязательной рекламы Организатора при внесении 10 стартовых взносов на этап.

Ливрея. Ливрея должна быть согласована с ОРГАНИЗАТОРОМ. Неодобрение ливреи , влечет за собой не допуск участника к соревнованиям.

На автомобиле запрещено размещать наклейки других гонок, оскорбительную информацию, политическую рекламу и т.д.)

СТАТЬЯ 15: ЗАКЛЮЧЕНИЕ.

В технические требования могут быть внесены пояснения либо уточнения. Все дополнения и уточнения к Техническому регламенту вносятся отдельным бюллетенем. Обязанность водителя – предъявить автомобиль, отвечающий этим Техническим требованиям и доказать соответствие автомобиля этим требованиям, в случае если это потребует технической инспекции.